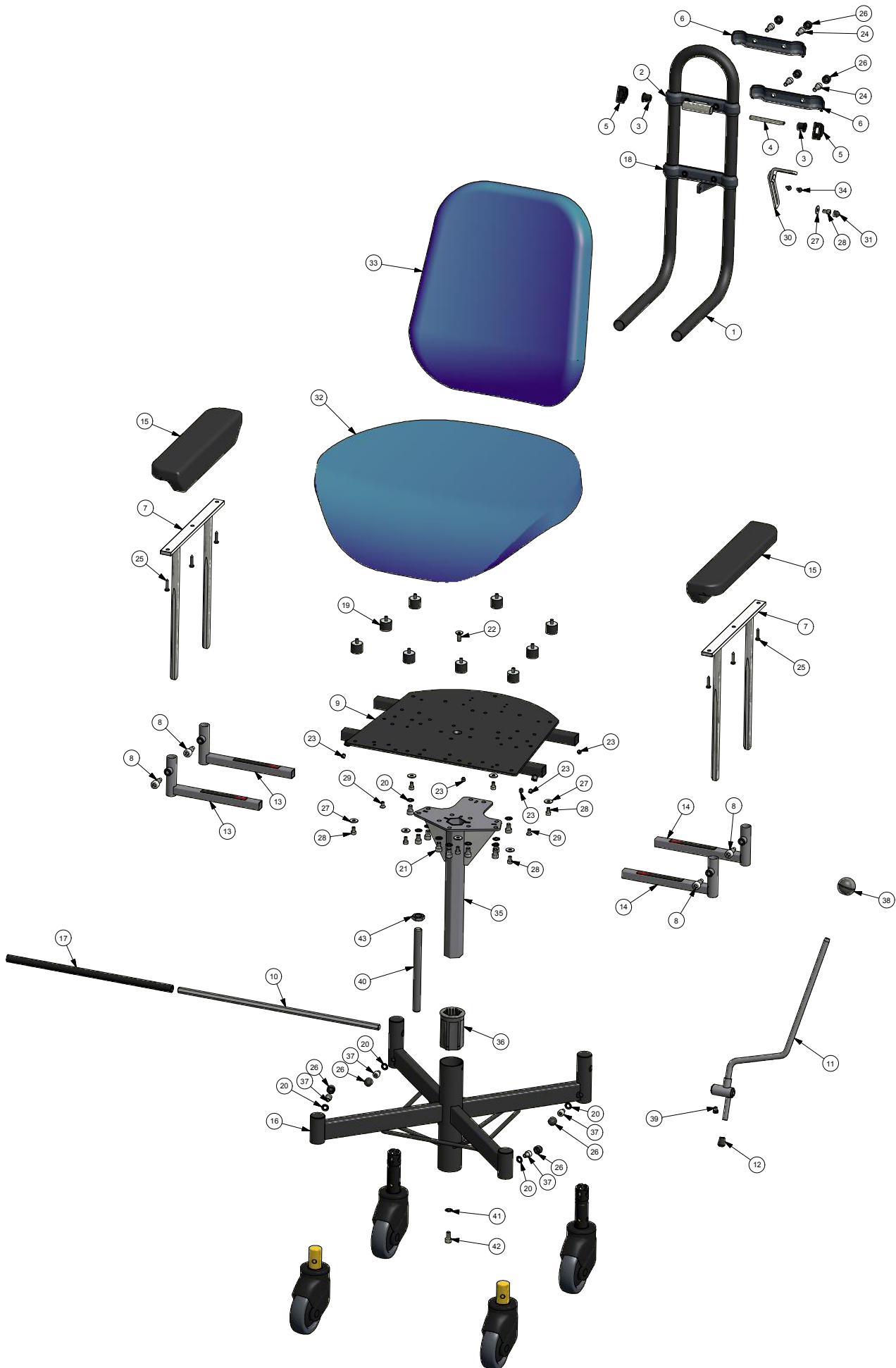




VELA Tango 300

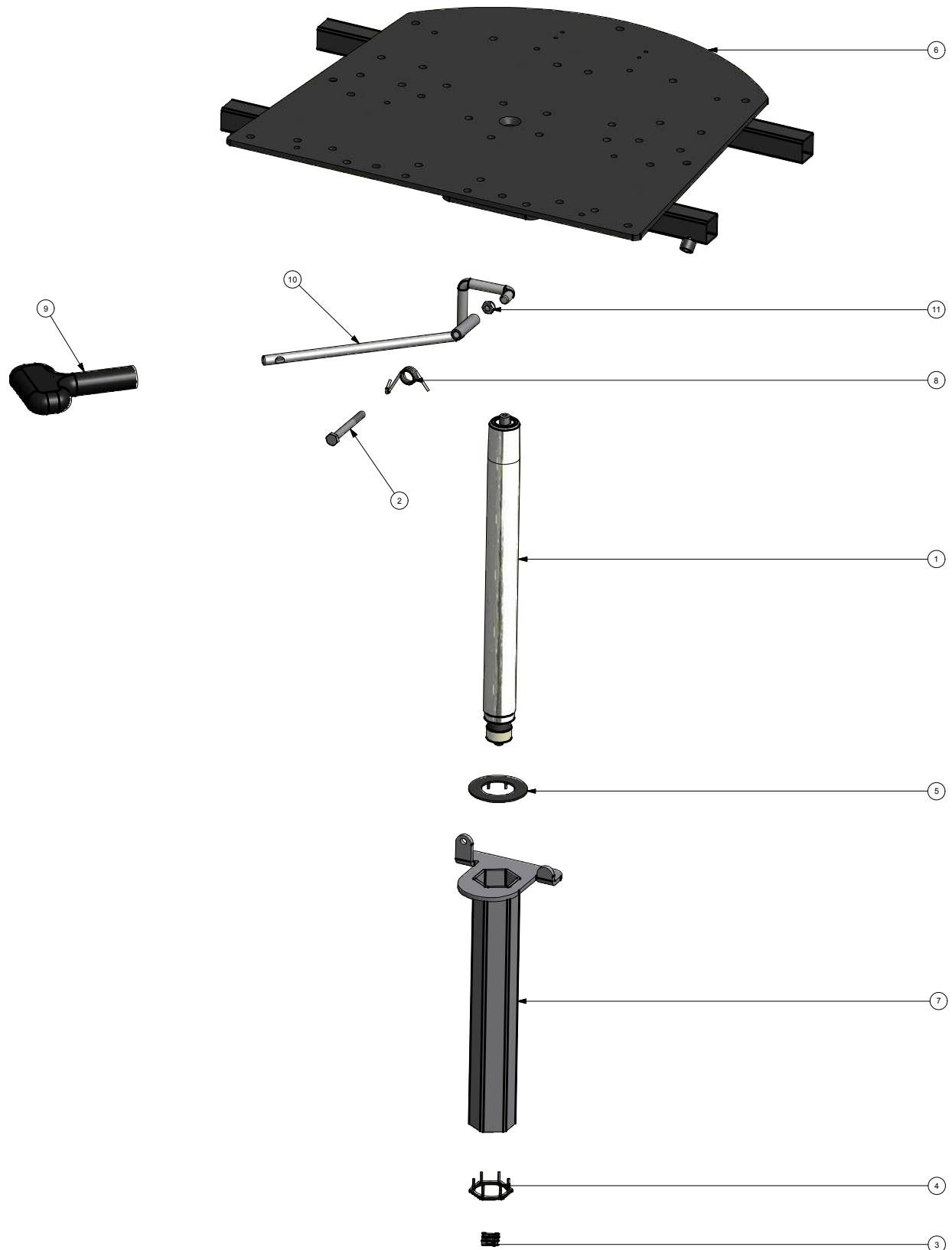


Mark	Genstand	Stk.	Materiale	Afkort	Vare nr.	Teg. nr.
1	Rygbøjle 565 TG 300	1	Rør Ø25x1,5		07223	13139
2	Beslag med hængsel for TG 300	1	stål		922219	11993
3	Plastbøsning for rygbøjle 19 mm	2	Plast		900624	624
4	Aksel Ø8 x 80	1	Rundstål Ø8		900303	303
5	Knaphul for rygbøjle	2	Plast		900315	315
6	Beslag for rygbøjle TG 300, Ø8 huller	2	fladjern 30x3 stål	180,000 mm	922220	12619
7	Armlænsstang Symetrisk, Dobb Rehab 320	2			16017	21132
8	Bolt M10 x 25 neddrejet	4	DIN 912 - M10 x 25		8032210025	13189
9	Bæreplade Tango 300-300E	1			05145	21051
10	Bremseaksel 6-KT 470 mm	1	Stålstang 6-kant 11 mm		923115	11430
11	Bremsestang for H-stel Hs	1			922294	23179
12	Endedup Ø10x16	1	Plast		900124	
13	Sidestykke for Rehab. armlæn Hs	2			900447	21745
14	Sidestykke for Rehab. armlæn Vs	2			900448	21746
15	Armlænspudder 75 x 350 sym.	2			15502003	
16	Tango 300 stel R=311 rør=250	1			033839938	21010
17	Dækrør til bremseaksel - 16x385	1	Rør Ø16x1,5		923152	11793
18	Beslag med vinkel, TG 300	1			922221	21090
19	Gummipuffer Ø25-20 M6x10 M6 VELA	9	Brdr. Klee 5125202610		900621	
20	Tandskive DIN 6798 - J 8	15			8804208	
21	Skruer med invendig sekskant cylindrisk hoved	11	DIN 912 - M8 x 12		8001208012	
22	Skruer med invendig sekskant undersænket hoved	1	DIN 7991 - M8 x 20		8002208020	
23	Stopskrue med invendig sekskant med krater	6	DIN 916 - M8 x 8		8004108008	
24	Skruer med indiv. 6-kt cylindrisk hoved M8 x 20	4	DIN 912 M8 x 20		8001208020	
25	Træskrue 4,8 x 25 mm	6			8011205025	
26	Møtrikbeskytter M8	8			921826	Hætte M8 sort plast
27	Stor skive	8	DIN 9021 - 6		8806206	
28	Skruer med invendig sekskant cylindrisk hoved	8	DIN 912 - M6 x 10		8001206010	
29	Skruer med invendig sekskant undersænket hoved	2	DIN 7991 - M6 x 12		8002206012	
30	Vinkelrigle 18 komplet	1			901413	21742
31	Møtrikbeskytter M6	1			921984	Hætte M6 sort plast
32	Sæde 58 x 48 cm TG 300/300E	1			06062012074	23168
33	Ryg 38 x 43 cm TG 300/300E	1			08035411074	23165
34	Træskrue 4,8 x 19 mm	2			8008205020	ISO 7050
35	Centerrør 300 med flange fast	1			04161150	21005
36	Styrebøsning 6-kant Ø50/33	1	Plast		901133	12043
37	DIN 912 - M8 x 10	4			8001208010	
38	Håndkugle for bremsestang sort	1	Plast		923449	
39	Stål sætskrue	1	ISO 4017 - M6 x 8		8005206008	
40	Gevindstang M16 x 195 mm m/M8 gevind	1			925131	12432
41	Sikringsskive udvendig 8 mm	1	DIN 6798 - A 8,4		8804208	
42	Skruer med invendig sekskant cylindrisk hoved	1	DIN 912 - M8 x 16		8001208016	
43	Kontramøtrik M16 x 2	1			8907216	DIN 439 - M16
44	Hjul Soft Lock 100 mm sort	2	Tente 5446 PJP 100		015011	Hjul sporkugleleje
45	Hjul Soft Lock 100 mm sort	2	Tente 5440 PJP 100		014911	Hjul sporkugleleje

Item	Description	Qty	Material	Afkort	Stock No	Drawing No
1	Back Rest Arm	1	Rør Ø25x1,5		07223	13139
2	Hinge Part for Hd-200	1	stål		922219	11993
3	Plastic Bushing 19 mm	2	Plast		900624	624
4	Axle 8 mm	1	Rundstål Ø8		900303	303
5	Bottomhole	2	Plast		900315	315
6	Hinge Part w/Sliding Part	2	fladjern 30x3 stål	180,000 mm	922220	12619
7	Arm Rest Bar	2			16017	21132
8	Screw w/hexagon socket M10 x 25	4	DIN 912 - M10 x 25		8032210025	13189
9	Seat Support	1			05145	21051
10	Hexagonal Brake Stick 470 mm	1	Stålstang 6-kant 11 mm		923115	11430
11	Breake-stick for H-frame 3R	1			922294	23179
12	Plastic Knob 10 mm	1	Plast		900124	
13	Sidepart for Armrestbar RH	2			900447	21745
14	Sidepart for Armrestbar LH	2			900448	21746
15	Armrest Pad	2			15502003	
16	Tango 300 foot	1			033839938	21010
17	Cover Tube Ø16 x 385 mm	1	Rør Ø16x1,5		923152	11793
18	Clamping Plate w/Fixture	1			922221	21090
19	Rubber Socket for VELA K Seat	9	Brdr. Klee 5125202610		900621	
20	Serrated Lock Washer DIN 6798 - J 8	15			8804208	
21	Cylinder Head Cap Screw	11	DIN 912 - M8 x 12		8001208012	
22	Countersunk Screw	1	DIN 7991 - M8 x 20		8002208020	
23	Hexagon Socket Set Screw	6	DIN 916 - M8 x 8		8004108008	
24	Cylinder Head Cap Screw M8 x 20	4	DIN 912 M8 x 20		8001208020	
25	Wooden screw 4,8 x 25 mm	6			8011205025	
26	Cover for Nut M8, Black	8			921826	Hætte M8 sort plast
27	Washer	8	DIN 9021 - 6		8806206	
28	Cylinder Head Cap Screw	8	DIN 912 - M6 x 10		8001206010	
29	Countersunk Screw	2	DIN 7991 - M6 x 12		8002206012	
30	Slide fixture 18 Complete	1			901413	21742
31	Cover for Nut M6, Black	1			921984	Hætte M6 sort plast
32	Seat Charlotte dark grey	1			06062012074	23168
33	Backrest Charlotte dark grey	1			08035411074	23165
34	Wooden screw 4,8 x 19 mm	2			8008205020	ISO 7050
35	Center tube with fixed plate	1			04161150	21005
36	Hexagonal plastic track Ø50/33	1	Plast		901133	12043
37	DIN 912 - M8 x 10	4			8001208010	
38	Ball for brake stick black	1	Plast		923449	
39	Steel bolt	1	ISO 4017 - M6 x 8		8005206008	
40	Threaded Rod M16 x 195 mm	1			925131	12432
41	Serrated Lock Washer 8 mm	1	DIN 6798 - A 8,4		8804208	
42	Cylinder Head Cap Screw	1	DIN 912 - M8 x 16		8001208016	
43	Hex Nut M16	1			8907216	DIN 439 - M16
44	Castor 100 mm black	2	Tente 5446 PJP 100		015011	Hjul sporkugleleje
45	Castor 100 mm black	2	Tente 5440 PJP 100		014911	Hjul sporkugleleje

Mark	Bezeichnung	Stuk	Material	Länge	Artikel nr.	Zeichnungs nr.
1	Rückenbügel	1	Rør Ø25x1,5		07223	13139
2	Schaniere Teil für Hd-200	1	stål		922219	11993
3	Plastikbuchse 19 mm	2	Plast		900624	624
4	Achse 8 mm	1	Rundstål Ø8		900303	303
5	Knopfloch	2	Plast		900315	315
6	Schaniere Teil m/Verstellungen	2	fladjern 30x3 stål	180,000 mm	922220	12619
7	Armlehnsstange	2			16017	21132
8	Schraube m/innensechskant M10 x 25	4	DIN 912 - M10 x 25		8032210025	13189
9	Sitz Mechanik	1			05145	21051
10	Sechskantige Bremsstange 470 mm	1	Stålstang 6-kant 11 mm		923115	11430
11	Bremsestange für H-Gestell 3R	1			922294	23179
12	Plastikknopf 10 mm	1	Plast		900124	
13	Seitenstück für Armlehne R	2			900447	21745
14	Seitenstück für Armlehne L	2			900448	21746
15	Armlehnkissen	2			15502003	
16	Tango 300 Fuzz	1			033839938	21010
17	Deckrohr Ø16 x 385 mm	1	Rør Ø16x1,5		923152	11793
18	Spannplatte m/Befestigung	1			922221	21090
19	Gummimuffe for VELA K Sitz	9	Brdr. Klee 5125202610		900621	
20	Verzænt Federring DIN 6798 - J 8	15			8804208	
21	Zylinderschrauben mit Innensechskant	11	DIN 912 - M8 x 12		8001208012	
22	Senkschraube mit Innensechskant	1	DIN 7991 - M8 x 20		8002208020	
23	Gewindestift	6	DIN 916 - M8 x 8		8004108008	
24	Schrauben mit zylindrischen Kopf M8 x 20	4	DIN 912 M8 x 20		8001208020	
25	Holzschrauben 4,8 x 25 mm	6			8011205025	
26	Schütze für Mutter M8 Schwarz	8			921826	Hætte M8 sort plast
27	Scheibe	8	DIN 9021 - 6		8806206	
28	Zylinderschrauben mit Innensechskant	8	DIN 912 - M6 x 10		8001206010	
29	Senkschraube mit Innensechskant	2	DIN 7991 - M6 x 12		8002206012	
30	Winkelriegel 18 komplet	1			901413	21742
31	Schütz für Mutter M6, Schwarz	1			921984	Hætte M6 sort plast
32	Sitz Charlotte dunkel grau	1			06062012074	23168
33	Rücken Charlotte dunkel grau	1			08035411074	23165
34	Holzschrauben 4,8 x 19 mm	2			8008205020	ISO 7050
35	Center Rohr mit Fester Flansch	1			04161150	21005
36	Kunststoff-Sechskant-Spur Ø50/33	1	Plast		901133	12043
37	DIN 912 - M8 x 10	4			8001208010	
38	Kugel für Bremsstange Schwarz	1	Plast		923449	
39	Stahl-Blitz	1	ISO 4017 - M6 x 8		8005206008	
40	Gewindestange M16 x 195 mm	1			925131	12432
41	SchlieBscheibe 8 mm	1	DIN 6798 - A 8,4		8804208	
42	Zylinderschrauben mit Innensechskant	1	DIN 912 - M8 x 16		8001208016	
43	Gegenanzeigen Mutter M16	1			8907216	DIN 439 - M16
44	Rolle 100 mm schwarz	2	Tente 5446 PJP 100		015011	Hjul sporkugleleje
45	Rolle 100 mm schwarz	2	Tente 5440 PJP 100		014911	Hjul sporkugleleje

Tango 300 med gas - Tango 300 with gas spring - Tango 300 mit Gasfeder



Dato:

Tango 300 med gas

Tango 300 med gas - Tango 300 with gas spring - Tango 300 mit Gasfeder

Mark	Genstand	Stk.	Materiale	Afkort	Vare nr.	Teg. nr.
1	Gaspatron 150 mm 500 N	1	Stab-O-Mat 6011UX		090050150	
2	Stålbolt M6 x 55 galvaniseret	1			8005206055	M6 x 55
3	Låseklips for gasfjeder	1	STABILUS nr.: 9457SG		900258	
4	Styreskive med tapper PP	1			901137	1137
5	Bæreskive med tappe -top P.P.	1	Plast		901139	1139
6	Bæreplade TG300 gas umonteret	1			05155	21106
7	Sekskantrør med fast lås	1	Stål		04011150	21669
8	Fjeder til højderregulering	1	Fjederstål Ø2		901175	1175
9	Greb Alfa kort	1			901145	Greb Sifa Alfa
10	Udløserstang TG300 uden greb	1			13120407	23177
11	Låsemøtrik	1	DIN 985 - M6		8902206	

Item	Description	Qty	Material	Lenght	Stock No	Drawing No
1	Gas spring 150 mm 500 N	1	Stab-O-Mat 6011UX		090050150	
2	Hexagon head bolt M6 x 55	1			8005206055	M6 x 55
3	Lock clip rectangular	1	STABILUS nr.: 9457SG		900258	
4	Disc with pins	1			901137	1137
5	Support disc with pins	1	Plast		901139	1139
6	Seat support for gas spring	1			05155	21106
7	Inner tube	1	Stål		04011150	21669
8	Spring for height adjustment Handle	1	Fjederstål Ø2		901175	1175
9	Handle Alfa short	1			901145	Greb Sifa Alfa
10	Lever for height adjustment	1			13120407	23177
11	Hex Lock Nut	1	DIN 985 - M6		8902206	

Mark	Bezeichnung	Stuk	Material	Länge	Artikel nr.	Zeichnungs nr.
1	Gasfeder 150 mm 500 N	1	Stab-O-Mat 6011UX		090050150	
2	Verzinktem Stahl Bolt	1			8005206055	M6 x 55
3	Schliessplint	1	STABILUS nr.: 9457SG		900258	
4	Führungsring mit Zapfen	1			901137	1137
5	Tragescheibe mit Zapfen	1	Plast		901139	1139
6	Sitzplatte für Gasfeder	1			05155	21106
7	Innenrohr	1	Stål		04011150	21669
8	Feder für Höhenverstellungs Grif	1	Fjederstål Ø2		901175	1175
9	Handgriff Alfa kurz	1			901145	Greb Sifa Alfa
10	Auslöserstange für Höhenverstellung	1			13120407	23177
11	Sechskantsicherungsmuttern	1	DIN 985 - M6		8902206	